



Varde Kommune



Krav til Ensilageopbevaringsanlæg

Opbevaring af ensilage

Saftgivende ensilage skal opbevares i et ensilageopbevaringsanlæg (en støbt plads eller plansilo).

Ensilage, der ikke er saftgivende, kan opbevares i et ensilageopbevaringsanlæg, i wrapballer eller i en markstak.

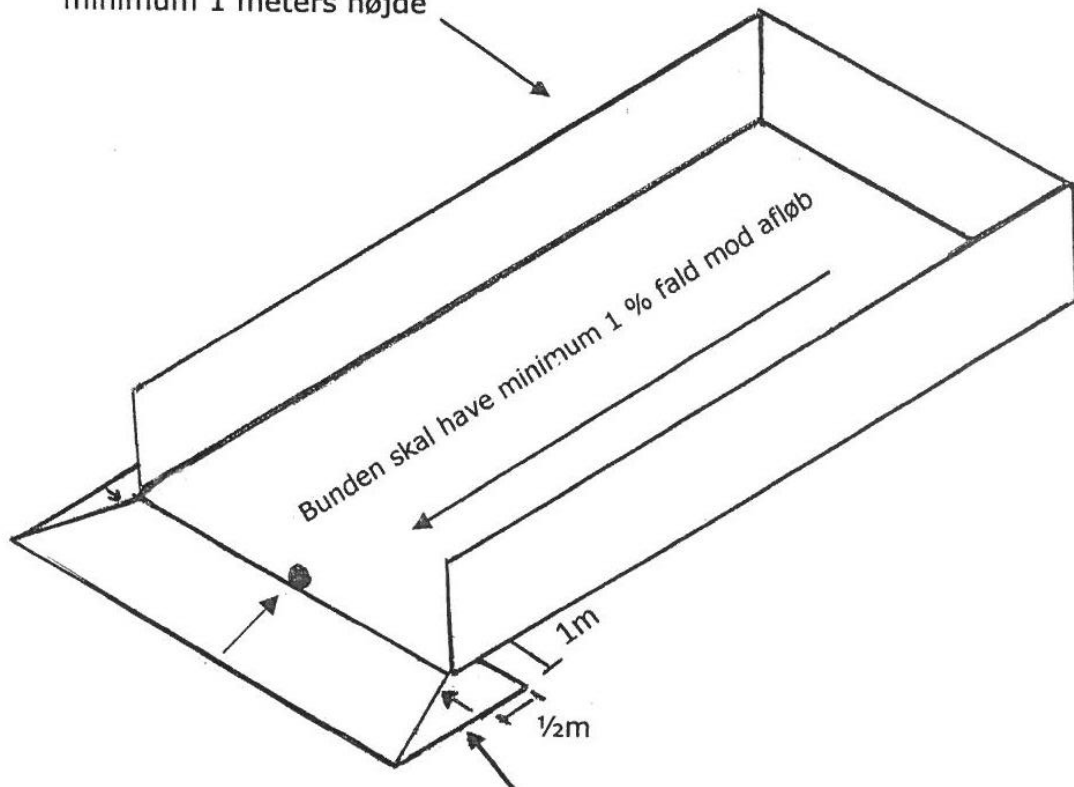
Herunder følger en nærmere beskrivelse af reglerne for indretning og drift af ensilageopbevaringsanlæg.

Indretning af ensilageplads eller ensilagesilo

- Bund og sider skal være udført af bestandige materialer, som er uigennemtrængelige for fugt.
- Sidebegrænsningen skal enten være en mindst 1 m høj mur eller en 2 meter bred randbelægning.
- Sidebegrænsningen på den side af anlægget, hvorfra der er fald mod afløb, kan bestå af en vulst, der er mindst 0,1 m over terræn og mindst 0,6 m bred i bunden. Vulsten skal være nedfræset i en dybde af mindst 0,03 m.
- Bunden skal have mindst 1 % fald mod afløb.
- Randbelægningen skal have mindst 3 % fald mod afløb.
- Der skal altid være afløb i umiddelbar tilknytning til en randbelægning.
- Er der mere end én randbelægning, så skal der være afløb ved hver randbelægning. Det ene afløb kan erstattes af en rørledning til afløbet med tilstrækkelig kapacitet til at bortlede evt. saftafløb og restvand.
- Ligeledes skal der i umiddelbar tilknytning til en vulst være et afløb eller en rørledning til et afløb med tilstrækkelig kapacitet til at bortlede eventuelle saftafløb.
- Pladsen skal være indrettet så overfladevand fra omkringliggende arealer og tage ikke kan løbe ind på arealet.
- Bund og sider skal opføres i materialer, hvor fugt ikke kan trænge igennem og som kan holde til påvirkninger fra de køretøjer og redskaber, der bruges til at fylde og tømme anlægget.

Ensilageopbevaringsanlæg med 3 mure og 1 randzone

Sidebegrænsning skal bestå af en mur på minimum 1 meters højde



Bunden skal have minimum 1 % fald mod afløb

1m

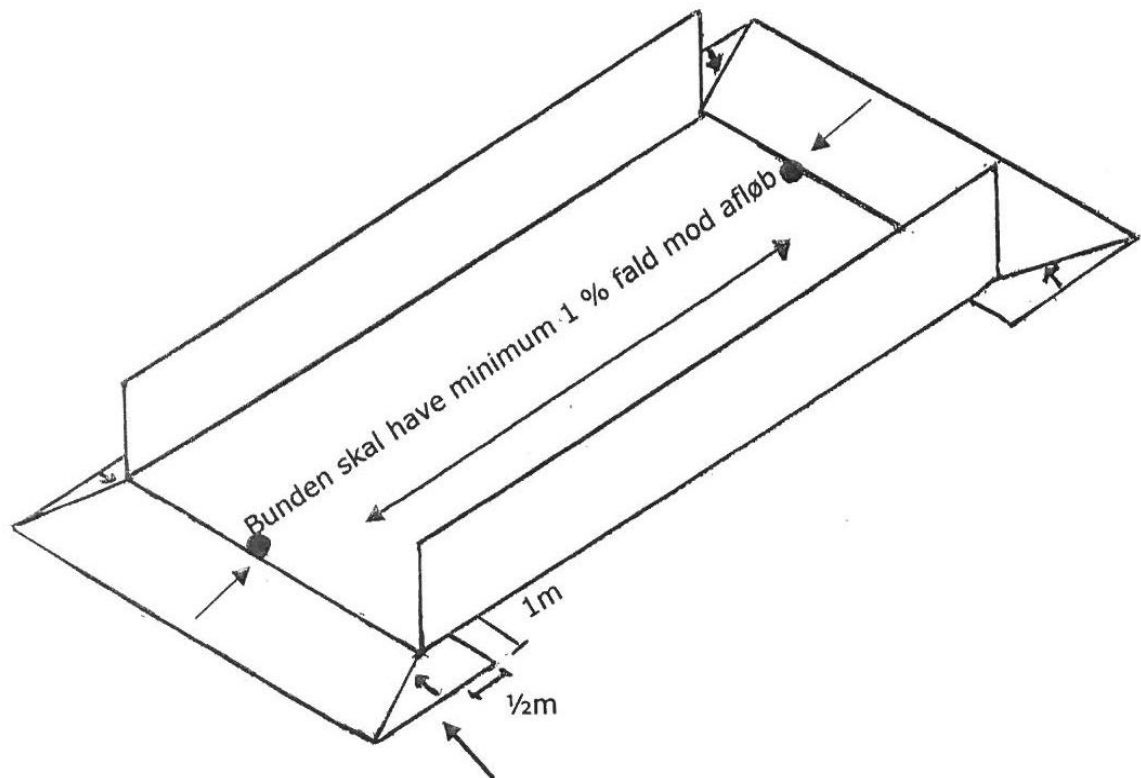
1/2m

Regler for randzonen:

- Mindst 2 meter bred
- Minimum 3% fald mod afløb
- Mindst 1 afløb

Ensilageopbevaringsanlæg med 2 mure og 2 randzoner

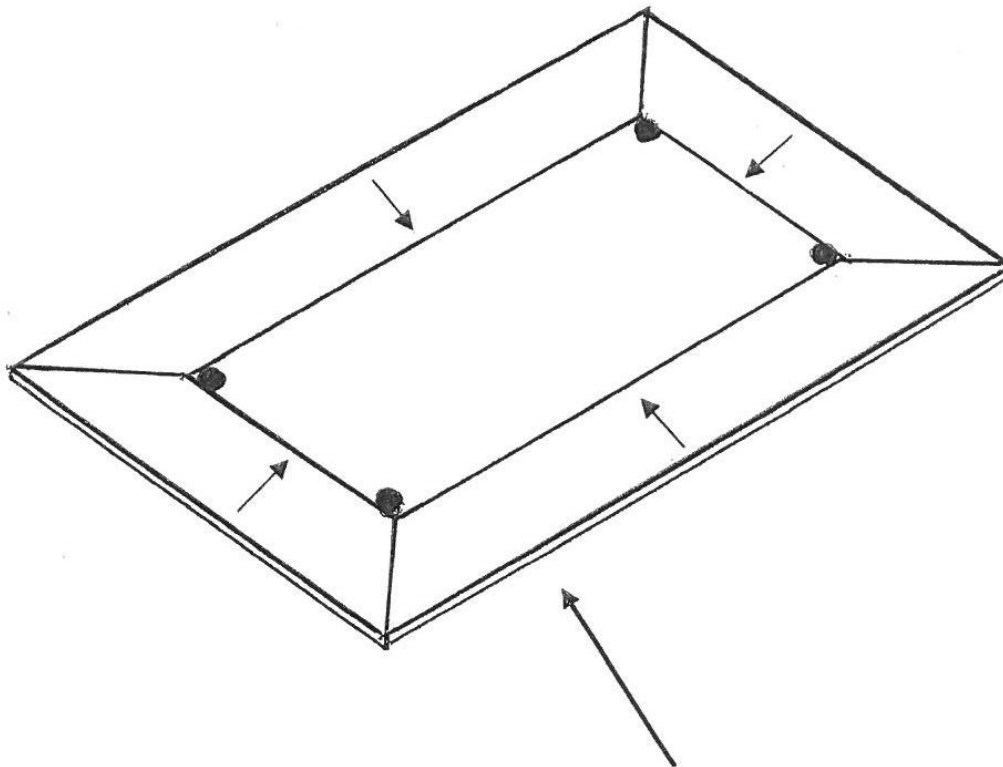
Sidebegrænsning skal bestå af
minimum 1 meter høje mure



Regler for **hver** randzone:

- Mindst 2 meter bred
- Minimum 3% fald mod afløb
- Mindst 1 afløb

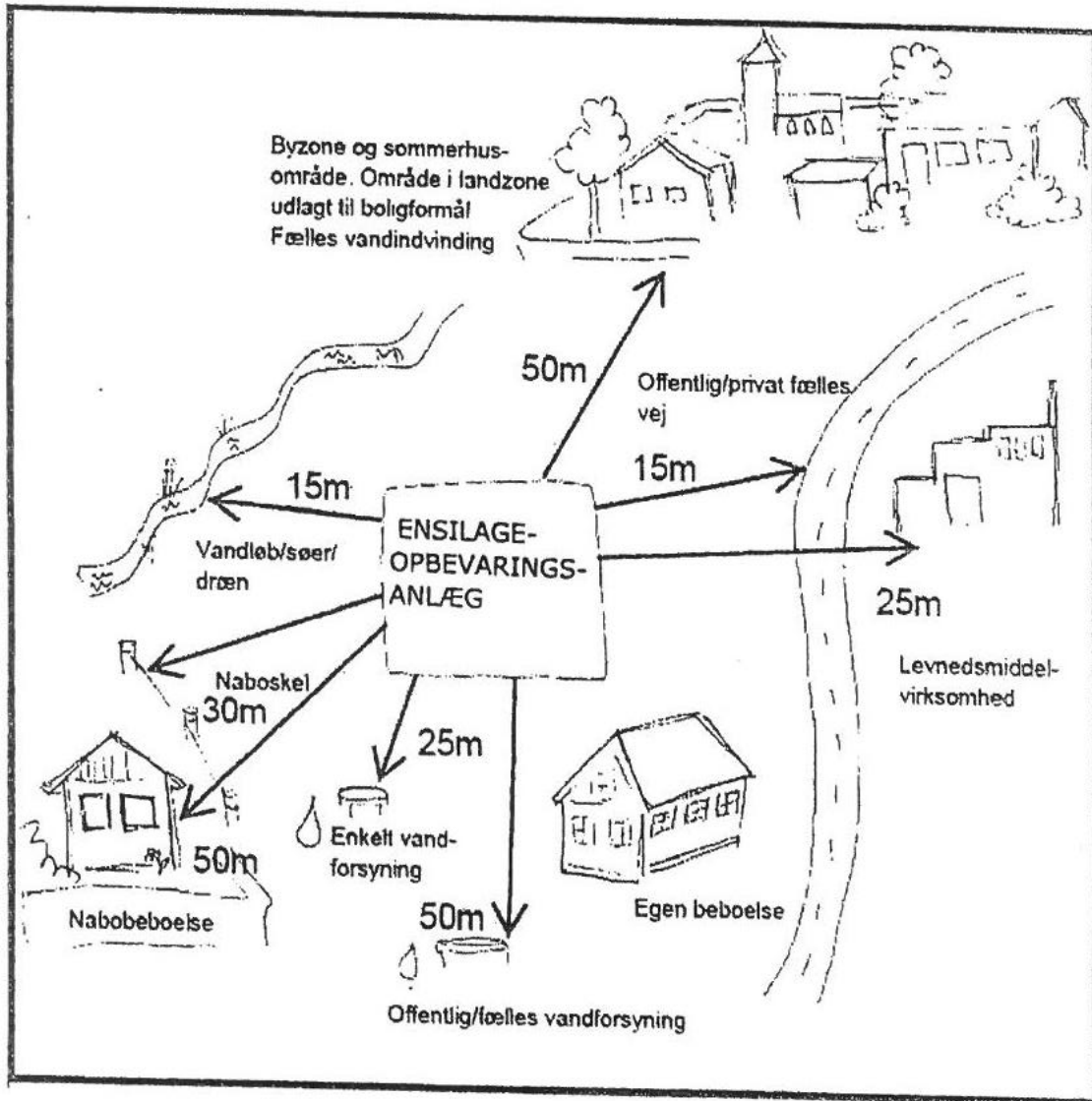
Ensilageopbevaringsanlæg med 4 randzoner



Regler for **hver** randzone:

- Mindst 2 meter bred
- Minimum 3% fald mod afløb
- Mindst 1 afløb

Afstandskrav ved etablering af ensilageopbevaringsanlæg



Drift af ensilageopbevaringsanlæg

- Afløb skal løbende holdes fri for ensilage, jord, bevoksning og andet, der kan forhindre væskens frie passage.
- Der må ikke ligge ensilage på randbelægningen.
- Anlægget skal renholdes og vedligeholdes, herunder beskyttes mod tæring.

Afløb

- Afløb skal dimensioneres efter DS 432 Norm for afløbsinstallationer.
- Er der mere end én randbelægning, så skal der være afløb ved hver randbelægning. Det ene afløb kan erstattes af en rørledning til afløbet med tilstrækkelig kapacitet til at bortlede evt. saftafløb og restvand.
- Hvis rørledningen placeres uden for ensilageopbevaringsanlægget, så skal den være tæt og lukket og kunne modstå påvirkninger fra pumpetrykket eller de virkninger den bliver udsat for.
- Afløb med tilhørende brønde skal udføres af autoriserede kloakmestre.

Konsekvensen ved manglende overholdelse af gældende regler og krydsoverensstemmelseskrav er:

- Indskærpelse efter Husdyrgødningsbekendtgørelsen.
- En del af punkterne er omfattet af KO krav. Krydsoverensstemmelseskontrol udføres af Landbrugsstyrelsen. Overtrædelse af KO krav kan give træk i hektarstøtten fra EU.

Lovgivning

Du kan læse mere om reglerne i den til enhver tid gældende "Bekendtgørelse om miljøregulering af dyrehold og om opbevaring og anvendelse af gødning" fra Miljø- og Fødevareministeriet.

Spørgsmål

Har du spørgsmål vedrørende ensilageopbevaringsanlæg, er du velkommen til at kontakte Varde Kommunes Erhvervscenter - landbrug på telefon: 79 94 68 00.